

# Корпусные автоматические выключатели: технические характеристики

Типоразмер	x160				x250		
	разъедини-	автомат			разъедини-	автомат	
Артикул	HCA	HDA	HNA	HNA	HCB	HNB	
Число полюсов	[No.]	3-4	3-4	3-4	3-4		
<b>Электрические характеристики</b>							
Номинальный ток	In [A]	160			250		
Диапазон номинальных токов	[A]	125-160	16-125 (1P), 16-160 (2,3,4P)		250	100-250	
Номинальное напряжение, (AC)	Ue [V]	220-440			220-440		
Частота	f [Hz]	50/60			50/60		
Номинальное напряжение изоляции	Ui [V]	800			800		
Ном. импульсное выдерживаемое напряжение изоляции	Uimp [kV]	8			8		
Наибольшая отключающая способность, (Icu)							
(AC) 50-60 Hz 220/230 V	Icu [kA]	-	25	35	85	-	85
<b>(AC) 50-60 Hz 380/415 V</b>	<b>Icu [kA]</b>	-	<b>18</b>	<b>25</b>	<b>40</b>	-	<b>40</b>
(AC) 50-60 Hz 480/500/525 V	Icu [kA]	-	-	-	-	-	-
(AC) 50-60 Hz 660/690 V	Icu [kA]	-	-	-	-	-	-
(DC) 250 V - 2 полюса последовательно	Icu [kA]	-	10	10	10	-	9
Номинальная рабочая отключающая способность, (Ics)							
(AC) 50-60 Hz 220/230 V	Ics [kA]	-	25	25	40	-	40
<b>(AC) 50-60 Hz 380/415 V</b>	<b>Ics [kA]</b>	-	<b>18</b>	<b>20</b>	<b>20</b>	-	<b>20</b>
(AC) 50-60 Hz 480/500/525 V	Ics [kA]	-	-	-	-	-	-
(AC) 50-60 Hz 660/690 V	Ics [kA]	-	-	-	-	-	-
(DC) 250 V - 2 poles in series	Ics [kA]	-	5	5	5	-	5
Номинальная наибольшая включающая способность	Icm [kA]	2,8	-	-	-	9	-
Номинальный кратковременный выдерживаемый ток 1сек	Icw [kA]	2	-	-	-	3	-
Категория применения (EN 60947-2)		-	A			-	A
Калибровочная температура		-	50°C			-	50°C
Снижение мощности	40°C	-	100%			-	100%
	50°C	-	100%			-	100%
	55°C	-	95%			-	94%
	60°C	-	93%			-	91%
	65°C	-	90%			-	88%
Возможность изоляции		да			да		
Электрическая прочность, циклов		10000			10000		
Механическая прочность, циклов		20000			20000		
Рабочая температура		-25 to +70°C			-25 to +70°C		
Температура хранения		-35 to +70°C			-35 to +70°C		
Потери мощности (при In для 3p)	[W]	39			60		
Соответствие стандарту		IEC 60947-3	IEC 60947-2		IEC 60947-3	IEC 60947-2	
Расцепители: разъединитель		да	-			да	-
Расцепители: ТМ (термомагнитные)		-	да			-	да
Т фиксированный, М фиксированный		-	да			-	да
Т регулируемый, М фиксированный		-	да			-	-
Т регулируемый, М регулируемый		-	-			-	да
Диапазон регулировки теплового расцепителя		-	0,63 to 1 x In			-	0,63 to 1 x In
Диапазон регулировки магнитного расцепителя		-	-			-	6-8-10-13 x In (200A) 5-7-9-11 In (250A)
Расцепители: LSI (электронные)		-	-			-	-
Длительная задержка		-	-			-	-
Короткая задержка		-	-			-	-
Задержка по времени		-	-			-	-
<b>Контактная группа</b>							
Стандартный тип контактов		клеть			под наконечник		
Максимальное сечение кабеля		95 мм <sup>2</sup>			185 мм <sup>2</sup> (клеть)		
Ширина контакта	мм	-			25		
Защита контактов		да			да		
Контакт типа "Клеть"		встроенный			да		
Удлинитель клемм		да			да		
Заднее подключение		нет			да		
<b>Габаритные размеры</b>							
Высота	мм	130			165		
Ширина	1P	мм	-	25	-	-	
	2P	мм	-	50	-	-	
	3P	мм	75			105	
	4P	мм	100			140	
Глубина	мм	68			68		
Вес	1P	kg	-	0,29	-	-	
	2P	kg	-	0,48	-	-	
	3P	kg	0,715			1,3	
	4P	kg	0,95			1,6	

h250 LSI		h400		h630			h1000			h1600		
автомат		автомат		разъединитель	автомат		разъедини-	автомат		разъедини-	автомат	
HNC	HEC	HHD	HND	HCD	HND	HEE	HCE	HNE	HEE	HCF	HNF	HEF
3-4		3-4		3-4			3-4			3-4		
250		400		630			1000			1600		
40-125-250		250-400		400-630		250-630-400	800-1000			1250-1600		
220-690		220-690		220-690			220-690			220-690		
50/60		50/60		50/60			50/60			50/60		
800		800		800			800			800		
8		8		8			8			8		
85	100	35	85	-	85	100	-	85 (800A) 75 (1000A)	100	-	100	100
50	70	25	50	-	50	70	-	50	70	-	50	70
25	45	10	30	-	30	30	-	30	30	-	45	65
7,5	20	7,5	20	-	20	20	-	20	20	-	25	45
-	-	25	40	-	-	-	-	-	-	-	-	-
85	100	35	85	-	85	85	-	85 (800A) 75 (1000A)	100 (800A) 75 (1000A)	-	75	75
25	70	25	50	-	50	50	-	50	50	-	50	50
10	45	10	30	-	30	30	-	30	30	-	45	50
7,5	15	7,5	15	-	15	15	-	20	20	-	25	34
-	-	25	40	-	-	-	-	-	-	-	-	-
-	-	-	-	9	-	-	20	-	-	45	-	-
-	-	-	-	5 (0,3s)	-	-	10 (0,3s)	-	-	20 (0,3s)	-	-
A	A	A	A	B (250A) - A (630A)			B (800A) - A (1000A)			B		
40°C	50°C	-	-	40°C			40°C			40°C		
100%	100%	-	-	100%			100%			100%		
95%	100%	-	-	100%			100%			100%		
90%	95%	-	-	95%			95%			95%		
80%	92%	-	-	90%			90%			90%		
80%	89%	-	-	80%			80%			80%		
да	да	да	да	да			да			да		
10000	4500	4500	4500	4500			4500			4500		
30000	15000	15000	15000	15000			15000			15000		
-25 to +70°C	-25 to +70°C	-25 to +70°C	-25 to +70°C	-25 to +70°C			-25 to +70°C			-25 to +70°C		
-35 to +70°C	-35 to +70°C	-35 to +70°C	-35 to +70°C	-35 to +70°C			-35 to +70°C			-35 to +70°C		
75	75	150	150	150			150			170		
IEC 60947-2	IEC 60947-2	IEC 60947-2	IEC 60947-2	IEC 60947-2	IEC 60947-2	IEC 60947-2	IEC 60947-2	IEC 60947-2	IEC 60947-2	IEC 60947-2	IEC 60947-2	IEC 60947-2
-	-	да	-	да	-	-	да	-	-	да	-	-
-	да	-	-	-	-	-	-	-	-	-	-	-
-	-	-	-	-	-	-	-	-	-	-	-	-
-	да	-	-	-	-	-	-	-	-	-	-	-
-	0,63 to 1 x In	-	-	-	-	-	-	-	-	-	-	-
-	6-8-10-12 x In	-	-	-	-	-	-	-	-	-	-	-
-	-	-	да	-	да	-	-	да	-	-	да	-
0,4 to 1 x Ir	-	-	0,4 to 1 x Ir	-	0,4 to 1 x Ir	-	-	0,4 to 1 x Ir	-	-	0,4 to 1 x Ir	-
2,5 to 10 x Ir	-	-	2,5 to 10 x Ir (250A) 2,5 to 8 x Ir (630A)	-	2,5 to 10 x Ir (250A) 2,5 to 8 x Ir (630A)	-	-	2,5 to 10 x Ir (800A) 2,5 to 8 x Ir (1000A)	-	-	2,5 to 10 x Ir	-
0,1 - 0,2s	-	-	0,1 - 0,2s	-	0,1 - 0,2s	-	-	0,1 - 0,2s	-	-	0,1 - 0,2s	-
под наконечник		под наконечник		под наконечник			под наконечник			под наконечник		
120 мм <sup>2</sup> (клеть)		240 мм <sup>2</sup> (клеть)		-			-			-		
25		30		30			45			45		
да		да		да			да			да		
да		да		-			-			-		
да		да		встроенный			встроенный			встроенный		
да		да		да			да			да		
165		260		260			273/433			370/570		
-		-		-			-			-		
-		-		-			-			-		
105		140		140			210			210		
140		185		185			280			280		
97		97		97			99,5			140		
-		-		-			-			-		
-		-		-			-			-		
2,5		4,2		4,3			11			27		
3,3		5,6		5,7			14,8			31		

Корпусные автоматы

# Корпусные автоматические выключатели: технические характеристики



Продукт Типоразмер		Дифференциальные приставки			
		x160	x160	x250	h630
Число полюсов		3, 4	3, 4	4	4
Доступ к разъединителю		механический	механический	механический	механический
Стандарты CEI/EN 60947-2 часть B		да	да	да	да
<b>Электрические характеристики</b>					
Номинальный ток (40°) I <sub>n</sub> A	I <sub>n</sub>	125A	125 - 160A	160 - 250A	400A - 500A
Номинальное напряжение U <sub>e</sub> V AC (50/60Hz)	U <sub>e</sub>	240-415V	240-415V	240-415V	240-415V
<b>Механические характеристики</b>					
Питание сверху и снизу		да	да	да	да
Для расцепления не нужно доп. питания		да	да	да	да
Возможность работы с 2 активными фазами		да	да	да	да
<b>Установки</b>					
Чувствительность I <sub>n</sub>	I <sub>n</sub> (A)	300mA	0.03, 0.1, 0.3, 1, 3, 6A	0.03, 0.1, 0.3, 1, 3, 6A	0.03, 0.1, 0.3, 1, 3, 6A
Задержка времени I <sub>t</sub>	t (s)	мгнов.,	мгнов., 0.06, 0.15, 0.3, 0.5, 1	мгнов., 0.06, 0.15, 0.3, 0.5, 1	мгнов., 0.06, 0.15, 0.3, 0.5, 1
Max. время срабатывания	ms	10	10	10	10
Задержка срабатывания не возможна если I <sub>n</sub> = 30mA		/	да	да	да
Селективный продукт		нет	да	да	да
Кнопка теста механического соединения		да	да	да	да
Тест изоляции без извлечения кабеля		да	да	да	да
Кнопка "ТЕСТ"		да	да	да	да
Кнопка сброса		да	да	да	да
Пломбировка установок		нет	да	да	да
LED индикаторы уровня утечки 25% и 50%		нет	да	да	да
LED индикатор включения		нет	да	да	да
Сигнальный контакт утечки		да	да	да	да
Сигнальный контакт 50% утечки		нет	да	да	да
Чувствительность к переменному току	Тип AC	да	да	да	да
Чувствительность к пульсирующему току	Тип A	да	да	да	да
Чувствительность к импульсному току	Тип HI	yes	yes	yes	yes
-25°C		да	да	да	да
<b>Аксессуары и подключение</b>					
Стальной клетьевого зажим (x3/x4)		да (включен)	да (включен)	аксессуар	аксессуар
Подсоединение через наконечники		нет	нет	да	да
Удлинитель клемм (x4)		да	да	да	да
Расширители клемм (x4)		да	да	да	да
Крышки защиты клемм (ЗП/4П)		нет	нет	да	да
Межфазные перегородки (x3)		да	да	да	да
Max. сечение одножильного кабеля мм		4 - 95	4 - 95	35-185	35-240
Max. сечение многожильного кабеля с наконечником мм		4 - 70	4 - 70	35-150	35-185
Крутящий момент затяжки Nm		6	6	12	22
Медная шина (ширина) в мм		нет	нет	25	30
<b>Монтаж</b>					
Клипса на DIN-рейку		да	да	нет	нет
Фиксирование на монтажную плиту		нет	нет	да	да
Тип фиксации		сбоку	сбоку	снизу	снизу
Монтаж потребителем		да	да	да	да
<b>Габариты и вес</b>					
Размеры (ДxШxГ) в мм	Длина	100	100	140	184
	Ширина	165	165	107,5	133
	Глубина	95	95	85	110
Вес	ЗП	1,4	1,4	/	/
	4П	1,55	1,55	1,2	2,4

# Корпусные автоматические выключатели и разъединители x250



**Силовые автоматические выключатели x250,**  
регулируемый термо и магнитный расцепитель

3 и 4 полюса  
Механическая кнопка тест, замыкаемые регулировки, встроенная блокировка ручки Ø 4 мм.  
Соответствие IEC 60 947-2.

**Подключение**

Напрямую к медному зажиму кабеля, через кабельные накопители с макс. шириной 25мм


185 мм<sup>2</sup> одножильный  
Соответствие IEC 60 947-2.  
туннельные клеммы

**Разъединители**


Позволяют дистанционное отключение используя блок контроля напряжения (опция) AC 22/23A. Соответствие IEC 60 947-3

**Дифференциальные приставки для x250**

Эти приборы монтируются снизу автоматического выключателя.

Тип А  и NI  
Тип А для электрических цепей с пульсирующим током.  
Тип NI: эти приборы устойчивы к случайным помехам вызванным переходными процессами (микропроцессоры, электронные балласты, импульсные источники питания...)

Технические данные стр. 5.30

Наименование	Характеристики	In	№ для заказа	
			3П	4П
 HNB100H	<b>Автомат x250 40кА</b>  Отключающая способность I <sub>cu</sub> : 40 кА (400/415 В AC) I <sub>cs</sub> : 20 кА  Т регулируемый 0,63 - 0,8 - 1 x I <sub>n</sub> М регулируемый 6 - 8 - 10 - 13 x I <sub>n</sub> (100 - 200А) 5 - 7 - 9 - 11 x I <sub>n</sub> (250А) 3П, 3 расцепителя  4П, установки нейтрали: 0 или 100%	100А	<b>HNB100H</b>	<b>HNB101H</b>
		125А	<b>HNB125H</b>	<b>HNB126H</b>
		160А	<b>HNB160H</b>	<b>HNB161H</b>
		200А	<b>HNB200H</b>	<b>HNB201H</b>
		250А	<b>HNB250H</b>	<b>HNB251H</b>

Корпусные автоматы

## Разъединители x250

Режимы  
AC22/23A

I<sub>scw</sub> (1s): 3 kA

Наименование	In	Артикул зП	4П
Разъединители x250	250A	<b>HCB250H</b>	<b>HCB251H</b>



HBB251H




## Дифференциальные приставки

чувствительность I<sub>n</sub>  
регулируемая 0,03 - 0,1 - 0,3 - 1 - 3 - 6A  
регулировка срабатывания  
- мгновенно  
- задержка 0,06 - 0,15 - 0,3 - 0,5 - 1 сек

Наименование	In	Артикул зП	4П
Дифференциальные приставки	160A		<b>HBB161H</b>
Дифференциальные приставки	250A		<b>HBB251H</b>

# Аксессуары для корпусных автоматов x250 и разъединителей



Наименование	Характеристики	№ для заказа	
 <p>НХС021Н    НХС024Н</p>	<b>Дополнительные контакты</b> - 1 перекидной контакт (ON/OFF) указывает состояние автомата "ВКЛ" или "ВЫКЛ". - 1 перекидной сигнальный контакт: указывает на срабатывание автомата	<b>Независимый расцепитель</b> Дистанционное отключение автомата или разъединителя. Рабочее напряжение: 0,7 до 1,1 Un.  <b>Расцепитель мин. напряжение</b> Позволяет отключать автомат или разъединитель когда напряжение падает на уровень между 35 - 70% Un. Напряжение удержания 0,85xUn	<b>Поворотная ручка</b> - блокировка - оборудована передней крышкой и ручкой - фиксация без дополнительных винтов
	<b>Подключение</b> 0,75 мм <sup>2</sup> гибкий кабель или моножила. Возможность подключения провода от 0,5 до 1,25 мм <sup>2</sup> .	<b>Удлиненная поворотная ручка</b> - IP 55 - в комплекте удлиненный вал и ручка	
	<b>Дополнительные контакты AX</b>	1 перекидной контакт (Вкл/Выкл) 250В AC/3А 125В DC/0,4А 1НО+1НЗ	<b>НХС021Н</b>
	<b>AL</b>	1 перекидной сигнальный контакт 250В AC/3А 125В DC/0,4А 1НО + 1 НЗ	<b>НХС024Н</b>
 <p>НХС004Н</p>	<b>1 перекидной контакт 125В(Вкл/Выкл) contact (ON/OFF) 1НО + 1 НЗ</b>	<b>НХА025Н</b>	
	<b>1 перекидной сигнальный контакт 125В AC 1НО+1НЗ</b>	<b>НХА026Н</b>	
	<b>Независимый расцепитель SN</b>	24 В DC 48 В DC 100 - 120 В AC 200 - 240 В AC 380 - 450 В AC	<b>НХС001Н</b> <b>НХС002Н</b> <b>НХС003Н</b> <b>НХС004Н</b> <b>НХС005Н</b>
	<b>Расцепитель минимального напряжения UV</b>	24 В DC 100 - 120 В AC 200 - 240 В AC 380 - 450 В AC	<b>НХС011Н</b> <b>НХС013Н</b> <b>НХС014Н</b> <b>НХС015Н</b>
 <p>НХС014Н</p>	<b>Расцепитель минимального напряжения с задержкой DUVR</b>	24 В DC 110 - 120 В AC 200 - 240 В AC 380 - 450 В AC	<b>НХС051Н</b> <b>НХС053Н</b> <b>НХС054Н</b> <b>НХС055Н</b>

Корпусные автоматы

## Поворотная ручка

Наименование	Артикул
блокируемая ручка max Ø 6 мм	<b>HXB030H</b>

## Удлиненная поворотная ручка

Наименование	Артикул
блокируемая ручка max Ø 8 мм	<b>HXB031H</b>

## Блокировка (замок)

Наименование	Артикул
Для монтажа на автомат для блокировки ручки, 3 замка max Ø 8 мм	<b>HXA039H</b>



## Моторпривод

Наименование	Артикул
24В DC	<b>HXB040H</b>
230 - 240В AC	<b>HXB042H</b>

HXB042H

## Механическая блокировка

Наименование	Артикул	
	3П	4П
тросик	<b>HXB065H</b>	<b>HXB065H</b>

## Туннельные клеммы

Наименование	Артикул	
	3П	4П
4 Al/CU клеммы 150 мм <sup>2</sup> одножильный 120 мм <sup>2</sup> многожильный	<b>HXB001H</b>	<b>HXB002H</b>



HXB001H

## Соединители

Наименование	Артикул	
	3П	4П
комплект 4 удлиннителей	<b>HXB010H</b>	<b>HXB010H</b>
расширители	<b>HXB011H</b>	<b>HXB012H</b>



HXB012H

## Межфазная перегородка

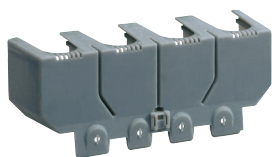
Наименование	Артикул
КОМПЛЕКТ ИЗ 3, ВЫСОТА: 97 ММ	3П <b>НУВ019Н</b> 4П <b>НУВ019Н</b>



## Защитная крышка

Наименование	Артикул
для удлиннителей клемм	3П <b>НУВ021Н</b> 4П <b>НУВ022Н</b>
для расширителей клемм	<b>НУВ023Н</b> <b>НУВ024Н</b>
для заднего подключения	<b>НУВ025Н</b> <b>НУВ026Н</b>
для туннельных зажимов	<b>НУВ027Н</b> <b>НУВ028Н</b>

НУВ022Н



НУВ024Н



## Заднее подключение

Наименование	Артикул
комплект из 3 или 4 штук	3П <b>НУВ031Н</b> 4П <b>НУВ032Н</b>

НУВ031Н

## Наконечники

Наименование	Артикул
наконечники 35 мм <sup>2</sup> Ø8,5	<b>НУА088Н</b>
наконечники 50 мм <sup>2</sup> Ø8,5	<b>НУА089Н</b>
наконечники 70 мм <sup>2</sup> Ø8,5	<b>НУА090Н</b>
наконечники 95 мм <sup>2</sup> Ø8,5	<b>НУА091Н</b>
наконечники 120 мм <sup>2</sup> Ø8,5	<b>НУВ092Н</b>
наконечники 150 мм <sup>2</sup> Ø8,5	<b>НУВ094Н</b>

Корпусные  
автоматы



# Корпусные автоматические выключатели и разъединители x250



**Силовые автоматические выключатели x250,**  
регулируемый термо и магнитный расцепитель

3 и 4 полюса  
Механическая кнопка тест, замыкаемые регулировки, встроенная блокировка ручки Ø 4 мм.  
Соответствие IEC 60 947-2.

**Подключение**

Напрямую к медному зажиму кабеля, через кабельные накопники с макс. шириной 25мм

185 мм<sup>2</sup> одножильный  
Соответствие IEC 60 947-2.  
туннельные клеммы

**Разъединители**

Позволяют дистанционное отключение используя блок контроля напряжения (опция) AC 22/23A. Соответствие IEC 60 947-3


**Дифференциальные приставки для x250**

Эти приборы монтируются снизу автоматического выключателя.

Тип А  и NI

Тип А для электрических цепей с пульсирующим током. Тип NI: эти приборы устойчивы к случайным помехам вызванным переходными процессами (микропроцессоры, электронные балласты, импульсные источники питания...)

Технические данные стр. 5.30

Наименование	Характеристики	In	№ для заказа	
			3П	4П
 HNB100H	<b>Автомат x250 40кА</b>  Отключающая способность Icu: 40 кА (400/415 В AC) Ics : 20 кА  Т регулируемый 0,63 - 0,8 - 1 x In М регулируемый 6 - 8 - 10 - 13 x In (100 - 200А) 5 - 7 - 9 - 11 x In (250А) 3П, 3 расцепителя  4П, установки нейтрали: 0 или 100%	100А	<b>HNB100H</b>	<b>HNB101H</b>
		125А	<b>HNB125H</b>	<b>HNB126H</b>
		160А	<b>HNB160H</b>	<b>HNB161H</b>
		200А	<b>HNB200H</b>	<b>HNB201H</b>
		250А	<b>HNB250H</b>	<b>HNB251H</b>

Корпусные автоматы

## Разъединители x250

Режимы  
AC22/23A

I<sub>scw</sub> (1s): 3 kA

Наименование	In	Арртикул зП	4П
Разъединители x250	250A	<b>HCB250H</b>	<b>HCB251H</b>



HBB251H

## Дифференциальные приставки

чувствительность I<sub>n</sub>  
регулируемая 0,03 - 0,1 - 0,3 - 1 - 3 - 6A  
регулировка срабатывания  
- мгновенно  
- задержка 0,06 - 0,15 - 0,3 - 0,5 - 1 сек

Наименование	In	Арртикул зП	4П
Дифференциальные приставки	160A		<b>HBB161H</b>
Дифференциальные приставки	250A		<b>HBB251H</b>

# Аксессуары для корпусных автоматов x250 и разъединителей



<p><b>Дополнительные контакты</b></p> <ul style="list-style-type: none"> <li>- 1 перекидной контакт (ON/OFF) указывает состояние автомата "ВКЛ" или "ВЫКЛ".</li> <li>- 1 перекидной сигнальный контакт: указывает на срабатывание автомата</li> </ul> <p><b>Подключение</b></p> <p>0,75 мм<sup>2</sup> гибкий кабель или моножила. Возможность подключения провода от 0,5 до 1,25 мм<sup>2</sup>.</p>	<p><b>Независимый расцепитель</b></p> <p>Дистанционное отключение автомата или разъединителя. Рабочее напряжение: 0,7 до 1,1 Un.</p> <p><b>Расцепитель мин. напряжение</b></p> <p>Позволяет отключать автомат или разъединитель когда напряжение падает на уровень между 35 - 70% Un. Напряжение удержания 0,85xUn</p>	<p><b>Поворотная ручка</b></p> <ul style="list-style-type: none"> <li>- блокировка</li> <li>- оборудована передней крышкой и ручкой</li> <li>- фиксация без дополнительных винтов</li> </ul> <p><b>Удлиненная поворотная ручка</b></p> <ul style="list-style-type: none"> <li>- IP 55</li> <li>- в комплекте удлиненный вал и ручка</li> </ul>
---	--	--

Наименование	Характеристики	№ для заказа	
 <p>HXС021Н    HXC024Н</p>	<p><b>Дополнительные контакты</b></p> <p><b>AX</b></p> <p><b>AL</b></p>	<p>1 перекидной контакт (Вкл/Выкл) 250В AC/3А 125В DC/0,4А 1НО+1НЗ</p> <p><b>HXС021Н</b></p>	
		<p>1 перекидной сигнальный контакт 250В AC/3А 125В DC/0,4А 1НО + 1 НЗ</p> <p><b>HXС024Н</b></p>	
		<p>1 перекидной контакт 125В(Вкл/Выкл) contact (ON/OFF) 1НО + 1 НЗ</p> <p><b>НХА025Н</b></p>	
		<p>1 перекидной сигнальный контакт 125В AC 1НО+1НЗ</p> <p><b>НХА026Н</b></p>	
 <p>HXС004Н</p>	<p><b>Независимый расцепитель</b></p> <p><b>SH</b></p>	<p>24 В DC</p> <p>48 В DC</p> <p>100 - 120 В AC</p> <p>200 - 240 В AC</p> <p>380 - 450 В AC</p> <p><b>HXС001Н</b></p> <p><b>HXС002Н</b></p> <p><b>HXС003Н</b></p> <p><b>HXС004Н</b></p> <p><b>HXС005Н</b></p>	
	 <p>HXС014Н</p>	<p><b>Расцепитель минимального напряжения</b></p> <p><b>UV</b></p>	<p>24 В DC</p> <p>100 - 120 В AC</p> <p>200 - 240 В AC</p> <p>380 - 450 В AC</p> <p><b>HXС011Н</b></p> <p><b>HXС013Н</b></p> <p><b>HXС014Н</b></p> <p><b>HXС015Н</b></p>
		<p><b>Расцепитель минимального напряжения с задержкой</b></p> <p><b>DUVR</b></p>	<p>24 В DC</p> <p>110 - 120 В AC</p> <p>200 - 240 В AC</p> <p>380 - 450 В AC</p> <p><b>HXС051Н</b></p> <p><b>HXС053Н</b></p> <p><b>HXС054Н</b></p> <p><b>HXС055Н</b></p>

Корпусные автоматы

## Поворотная ручка

Наименование	Артикул
блокируемая ручка max Ø 6 мм	<b>HXB030H</b>

## Удлиненная поворотная ручка

Наименование	Артикул
блокируемая ручка max Ø 8 мм	<b>HXB031H</b>

## Блокировка (замок)

Наименование	Артикул
Для монтажа на автомат для блокировки ручки, 3 замка max Ø 8 мм	<b>HXA039H</b>



## Моторпривод

Наименование	Артикул
24В DC	<b>HXB040H</b>
230 - 240В AC	<b>HXB042H</b>

HXB042H

## Механическая блокировка

Наименование	Артикул	
	3П	4П
тросик	<b>HXB065H</b>	<b>HXB065H</b>

## Туннельные клеммы

Наименование	Артикул	
	3П	4П
4 Al/CU клеммы 150 мм <sup>2</sup> одножильный 120 мм <sup>2</sup> многожильный	<b>HXB001H</b>	<b>HXB002H</b>



HXB001H

## Соединители

Наименование	Артикул	
	3П	4П
комплект 4 удлиннителей	<b>HXB010H</b>	<b>HXB010H</b>
расширители	<b>HXB011H</b>	<b>HXB012H</b>



HXB012H

## Межфазная перегородка

Наименование	Артикул
КОМПЛЕКТ ИЗ 3, ВЫСОТА: 97 ММ	3П 4П <b>НУВ019Н</b> <b>НУВ019Н</b>



## Защитная крышка

Наименование	Артикул
для удлиннителей клемм	3П 4П <b>НУВ021Н</b> <b>НУВ022Н</b>
для расширителей клемм	<b>НУВ023Н</b> <b>НУВ024Н</b>
для заднего подключения	<b>НУВ025Н</b> <b>НУВ026Н</b>
для туннельных зажимов	<b>НУВ027Н</b> <b>НУВ028Н</b>

НУВ022Н



НУВ024Н



НУВ031Н

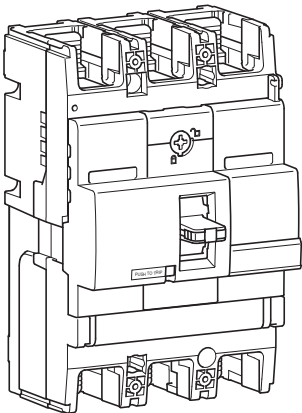
## Заднее подключение

Наименование	Артикул
комплект из 3 или 4 штук	3П 4П <b>НУВ031Н</b> <b>НУВ032Н</b>

## Наконечники

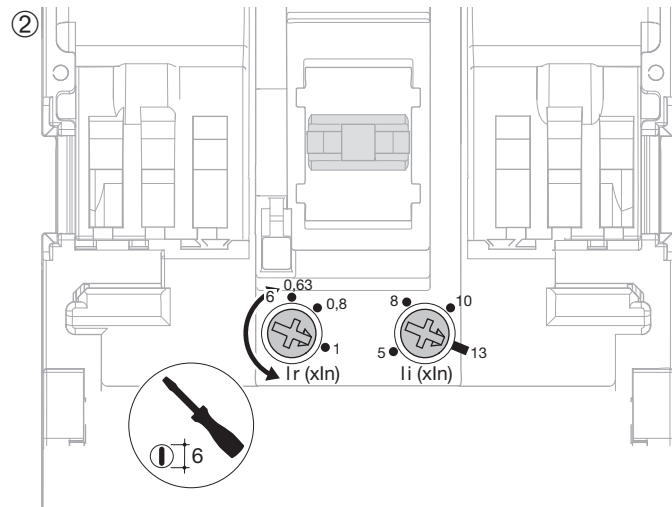
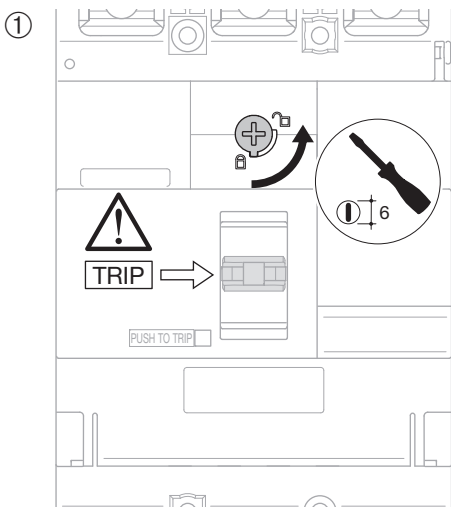
Наименование	Артикул
наконечники 35 мм <sup>2</sup> Ø8,5	<b>НУА088Н</b>
наконечники 50 мм <sup>2</sup> Ø8,5	<b>НУА089Н</b>
наконечники 70 мм <sup>2</sup> Ø8,5	<b>НУА090Н</b>
наконечники 95 мм <sup>2</sup> Ø8,5	<b>НУА091Н</b>
наконечники 120 мм <sup>2</sup> Ø8,5	<b>НУВ092Н</b>
наконечники 150 мм <sup>2</sup> Ø8,5	<b>НУВ094Н</b>

## Корпусные автоматы



		220/240V AC IEC 60 947-2	380/415V AC IEC 60 947-2
<b>HNB</b>	Icu	85 kA	40 kA
	Ics	40 kA	20 kA

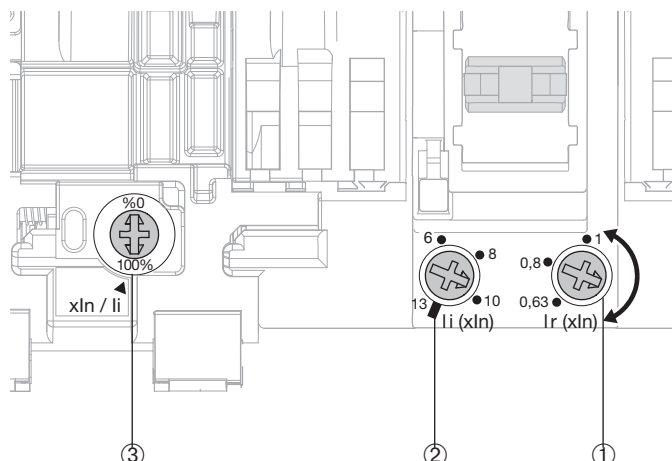
## Настройки термо и магнитного расцепителя



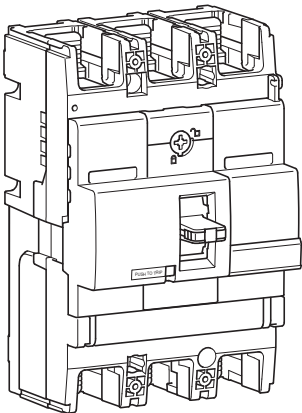
Регулируемый терморасцепитель от 0,63 to 1 x In

Регулируемый магнитный расцепитель от 6 to 13 x In (100 - 200A)  
от 5 to 11 x In (250A)

	100 - 200A	250A
Ir (x In) ①	0,63 - 0,8 - 1 x In	
Ii (x In) ②	6 - 8 - 10 - 13 x In	5 - 7 - 9 - 11 x In
x In/Ii ③	0 - 100%	
	0 - 60%	

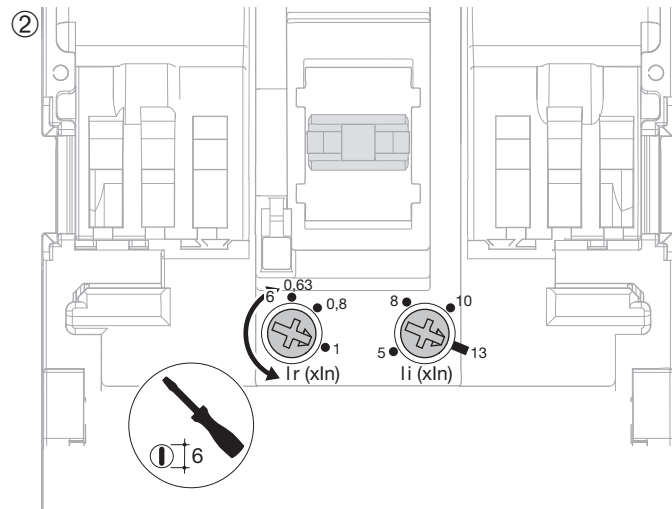
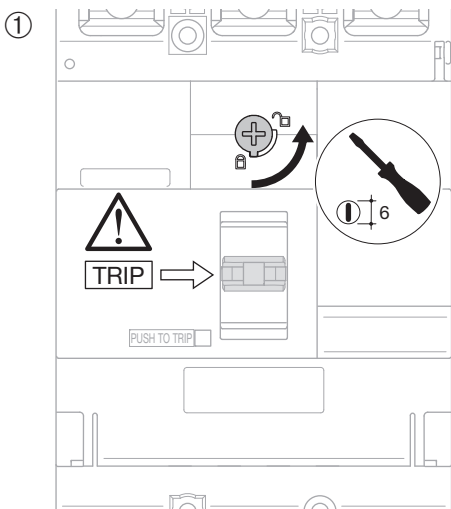


## Корпусные автоматы



		220/240V AC IEC 60 947-2	380/415V AC IEC 60 947-2
<b>HNB</b>	Icu	85 kA	40 kA
	Ics	40 kA	20 kA

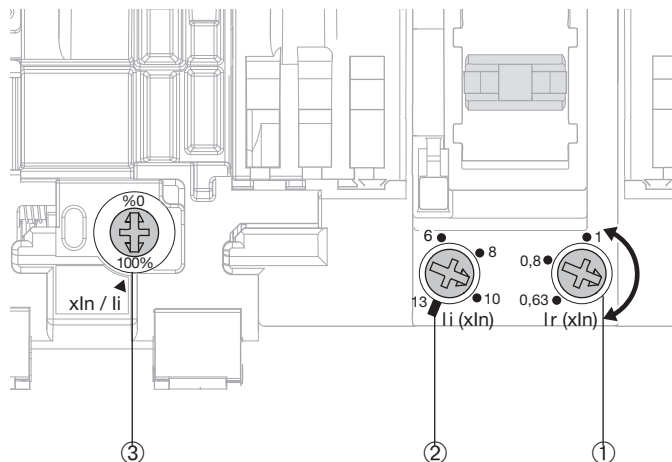
## Настройки термо и магнитного расцепителя



Регулируемый терморасцепитель от 0,63 to 1 x In

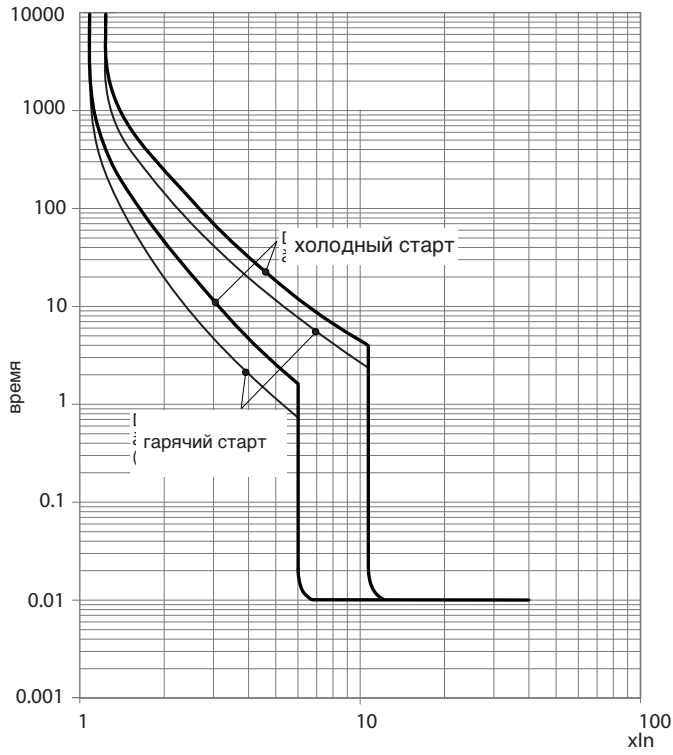
Регулируемый магнитный расцепитель от 6 to 13 x In (100 - 200A)  
от 5 to 11 x In (250A)

	100 - 200A	250A
Ir (x In) ①	0,63 - 0,8 - 1 x In	
Ii (x In) ②	6 - 8 - 10 - 13 x In	5 - 7 - 9 - 11 x In
x In/Ii ③	0 - 100%	
	0 - 60%	



## Характеристика срабатывания

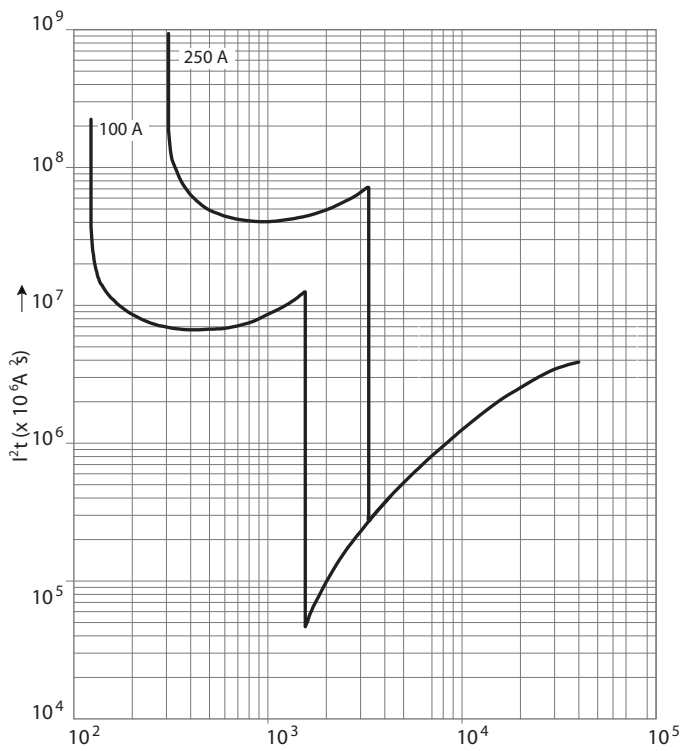
автомат x250



Корпусные  
автоматы

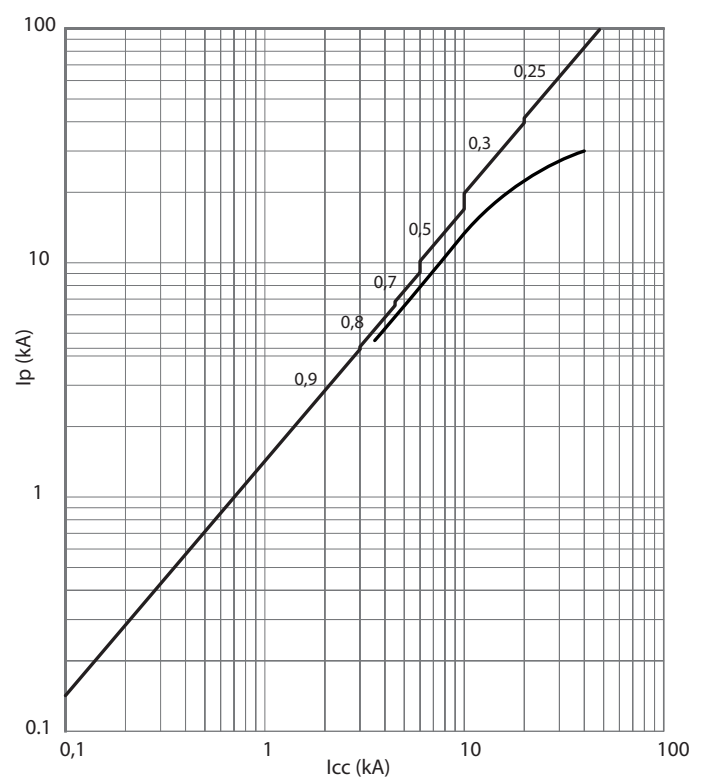
## График пропускаемой энергии

автомат x250



## График ограничения максимального тока

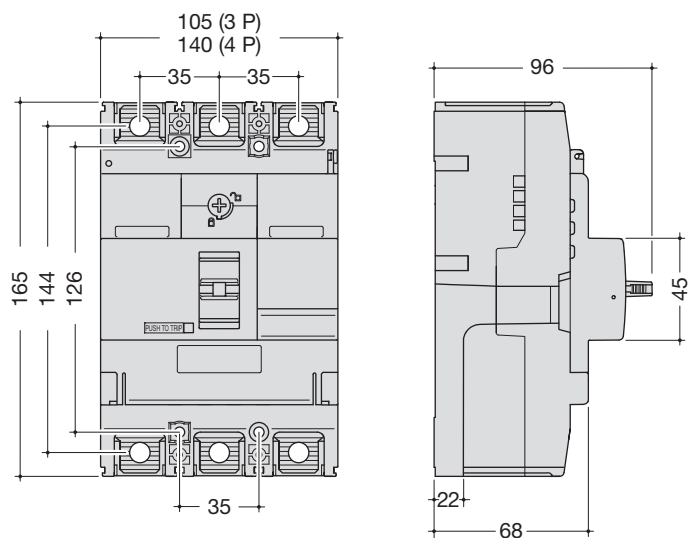
автомат x250





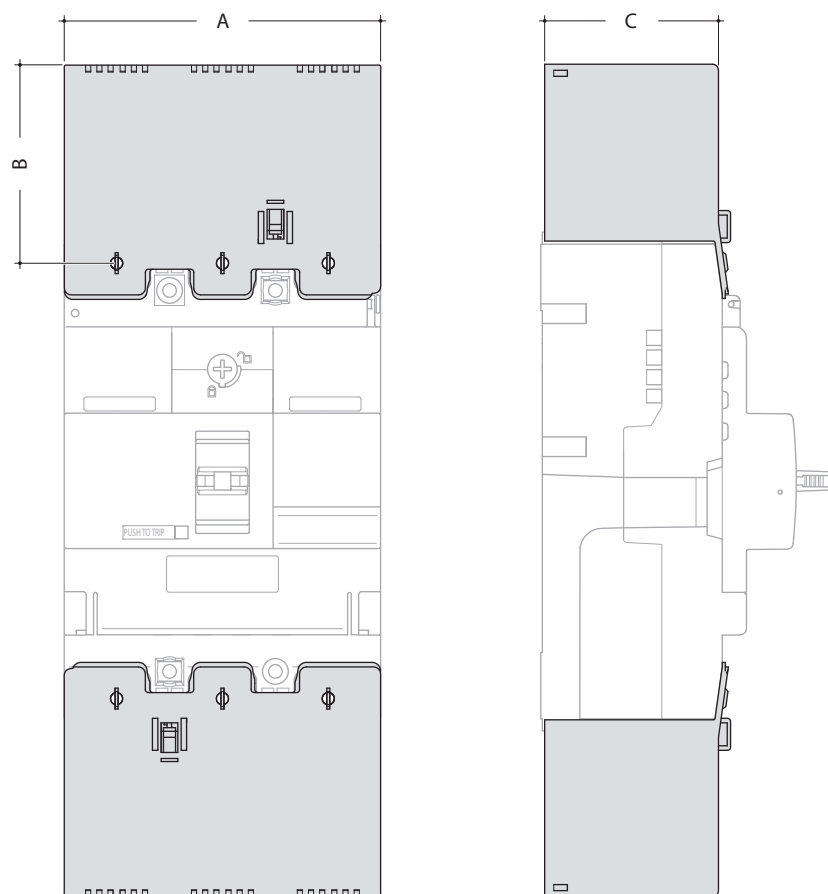
## Размеры

### автомат x250



	A (мм)	B (мм)	C (мм)
3П	104,5	35	126
4П	139,5	35	126

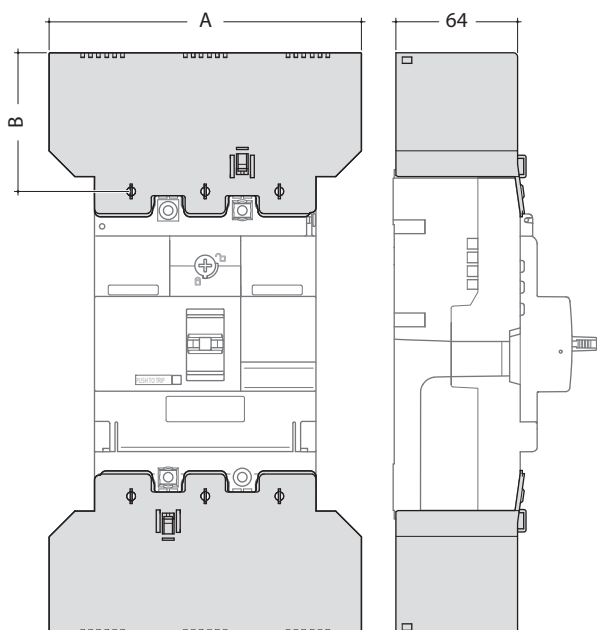
### Габаритные размеры с защитной крышкой для удлиннителей клемм



	A (мм)	B (мм)	C (мм)
3П	105	54,5	64
4П	140	54,5	64

## Аксессуары

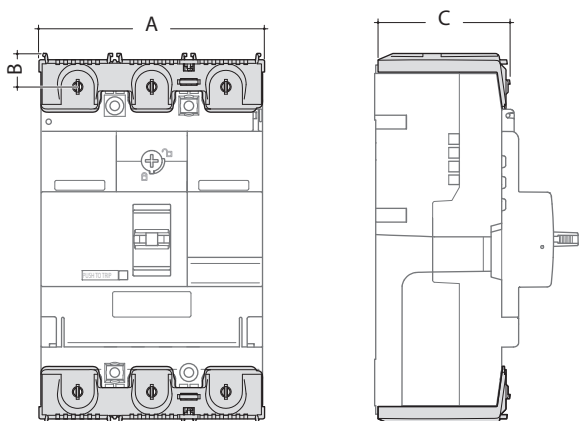
### Габаритные размеры с защитной крышкой для расширителей клемм



	A (мм)	B (мм)	C (мм)
3П	147,5	54,5	64
4П	196	54,5	64

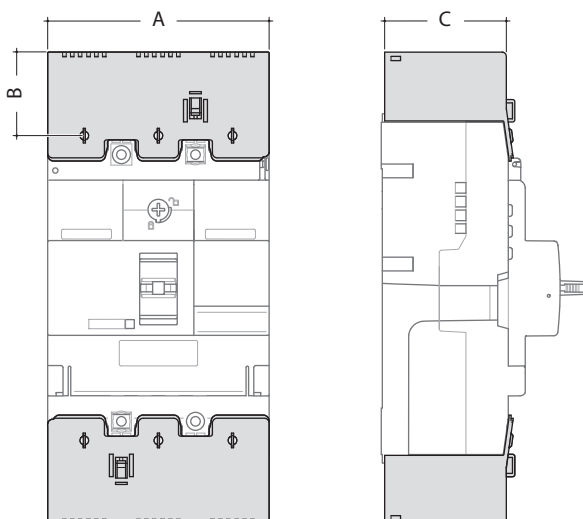
Корпусные  
автоматы

### Защитная крышка для заднего подключения



	A (мм)	B (мм)	C (мм)
3П	105	5	64
4П	140	5	64

### Защитная крышка для туннельных клемм



	A (мм)	B (мм)	C (мм)
3П	105	28,5	64
4П	140	28,5	64